

Standardna priprema 1200 mm Stol za obradu i pranje povrća s povišenjem

STAVKA #: _____

MODEL #: _____

NAZIV #: _____

SIS #: _____

AIA #: _____



132765 (TLV1210PN)

Stol za obradu i pranje
povrća s polietilenskom
daskom za rezanje, 1 korito,
otvor za otpatke, povišenje,
1200mm

Glavne značajke

- Čvrstoća, stabilnost i pouzdanost stola precizno su ispitani.

Konstrukcija

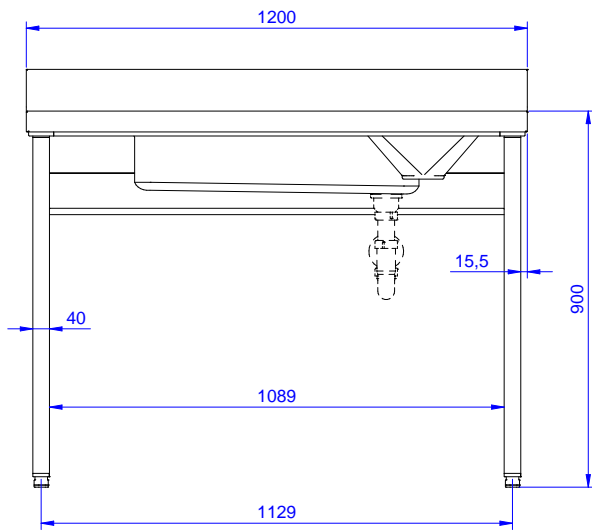
- Stol može biti opremljen sa mobilnom kantom i+ poklopcem za otpad (dodatna oprema).
- Radna ploha od 50 mm izrađena je od 304 AISI nehrđajućeg čelika, 10/10 debljine sa uzdignutim rubovima i ojačanom vodonepropusnom podpločom. Također sadrži sloj materijala za suzbijanje buke.
- Noge kvadratnog poprečnog presjeka prilagodljive su visine, 40mm, i izrađene su od nehrđajućeg čelika.
- Radna ploha ima udubljenje od 20mm, polietilensku dasku za rezanje, perforirane i pomične gornje dijelove, spremnik za tekućine GN koji je može micati, držač noževa. Uređaj za sanitizaciju noževa može se naručiti kao dodatna oprema.
- Stol se može opremiti sa kotačima, umjesto nogica.
- 100 mm povišenje sa 10 mm zaobljenim kutom i 13mm dubine, dizajniran za korištenje uz zid.
- Stražnja strana povišenja kompletno obložena zavarenim profilom od nehrđajućeg čelika.
- Jedinica ima udubljenu radnu plohu 20mm, polietilensku dasku za rezanje i rupu za otpatke s prednje strane, i posudu.

Opcijska dodatna oprema

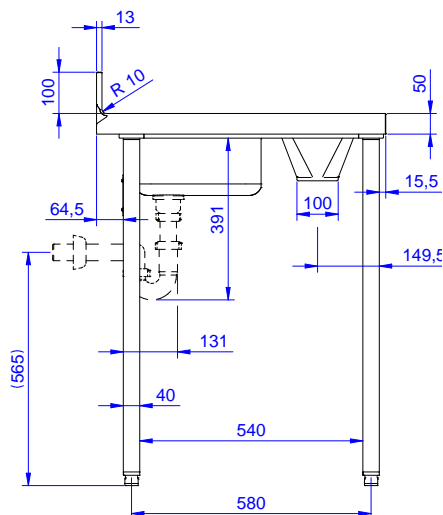
- Donja polica za 1200 mm stolove i sudopere te za 1800 sudopere za potpultne perilice posuđa PNC 855145
- Set od 4 kotača (2 sa kočnicom) promjer 100mm, za stolove i sudopere (ukupna visina na kotačima = 993 mm) PNC 855150
- 3- strani okvir za 1200mm stolove PNC 855152
- Jednostruki plastični sifon 1,5", za radne stolove s posudom/ koritom PNC 855306
- Miješalica za vodu (za upravljanje s laktom) s pokretnim izljevom 3/4" - 1 otvor PNC 855322
- Miješalica za vodu (za upravljanje laktom) s kratkim izljevom 3/4" - 1 otvor, ugradna PNC 855323
- Miješalica za toplu/ hladnu vodu na pogon nožnom pedalom, s izljevom 3/4" PNC 855328

ODOBRENJE: _____

Prednja/e

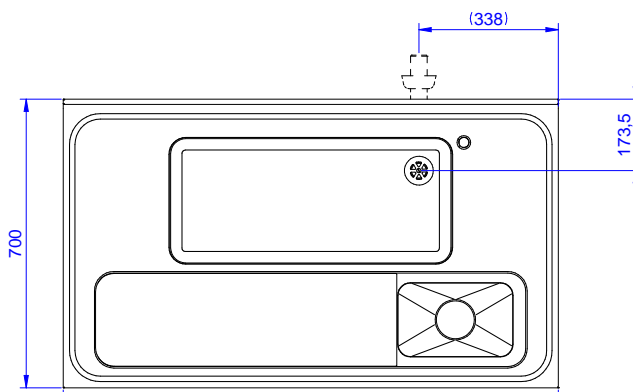


Bočna/o



D = Ispust

Gornja/e



Ključne informacije:

Broj daski za rezanje:	1
132765 (TLV1210PN)	
Daska za rezanje- širina:	340 mm
Daska za rezanje- dubina:	640 mm
Daska za rezanje- visina:	25 mm
Vanjske dimenzije, širina:	1200 mm
Vanjske dimenzije, dubina:	700 mm
Vanjske dimenzije, visina:	1000 mm
Dimenzije povišenja, visina:	100 mm
Dimenzije povišenja, debljina:	13 mm
Dimenzije povišenja, radijus:	R=10
Debljina radne ploče:	50 mm
Neto težina:	40 kg

Standardna priprema
1200 mm Stol za obradu i pranje povrća s povišenjem

Tvrтка zadržava pravo promjene bez prethodne najave.
Sve informacije bile su točne u vrijeme tiskanja.